

# NK PNEUMATIC ACTUATOR

## FEATURES

The NK actuator is a pneumatic actuator 90 ° standardized intended for the double acting and spring-return actuation of valves ¼ of turn. Two adjusting screws placed laterally allow an adjustment of rotation of +/-5 °. Working on the technology piston-rack, the actuator is built with a body and covers in aluminum. The anodization offers a good corrosion resistance. The reliability of this actuator allows its use on several hundred thousand maintenance-free operations. Indicator of position as standard. Lubricated in the assembly, the actuator must be fed by the filtered dry air, lubricated or not.

## AVAILABLE MODELS

**NK** : double Acting until 9000 Nm

**NKS** : spring-return until 4000 Nm  
(Values for pressure of supply 6 bar)



## LIMITS OF USE

Ambiant temperature	-20°C / +80°C
Hazardous area	Area 1, 2, 21 et 22



## MECHANICAL

Stem dimension	According to VDI/VDE 3845
Fixation	ISO 5211
Pilot connection	NAMUR or G 1/4"

## DIRECTIVES AND MANUFACTURING STANDARDS

Pressure Equipment Directive 2014/68/EC	Category I
ATEX Directive	Category 2, II 2GD c

Information given as an indication only, and subject to possible modifications

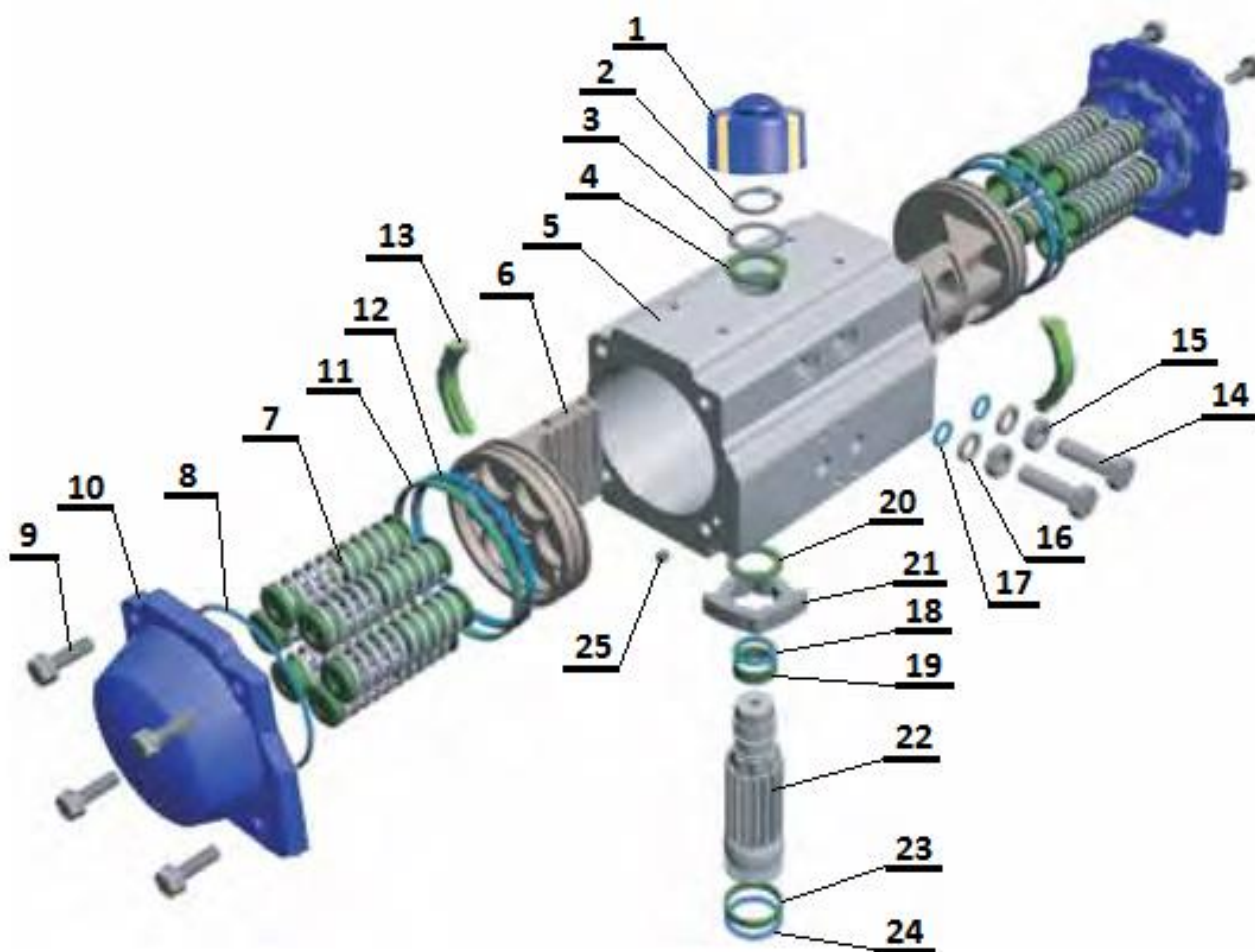


SECTORIEL S.A.  
45 rue du Ruisseau  
38290 SAINT QUENTIN-FALLAVIER – FRA NCE  
Tél : +33 4 74 94 90 70 – Fax : +33 4 74 94 13 95  
[www.sectoriel.fr](http://www.sectoriel.fr) / Email : [sectoriel@sectoriel.fr](mailto:sectoriel@sectoriel.fr)

Pages	1/8
Ref.	FT0100 ENG
Rev.	0
Date	06/2017

# NK PNEUMATIC ACTUATOR

## CONSTRUCTION



N°	Name	Material	Qty	N°	Name	Material	Qty
1	Indicator	Plastic	1	14	Stroke bolt	Stainless steel	2
2	Spring Clips	Stainless steel	1	15	Stroke bolt retaining nut	Stainless steel	2
3	Thrust washer (pinion)	Stainless steel	1	16	Stroke bolt washer	Stainless steel	2
4	Thrust bearing (pinion)	Nylon 66	1	17	Stroke bolt O-ring	NBR	2
5	Actuator body	Extruded aluminium alloy	1	18	O-ring (top pinion)	NBR	1
6	Piston	Die cast aluminium alloy	2	19	Bearing (top pinion)	Nylon 66	1
7	Spring (cartridge)	Spring steel	0-12	20	Thrust bearing (pinion)	Nylon 66	1
8	End cap seals	NBR	2	21	Stroke cam	Stainless steel	1
9	End cap bolts	Stainless steel	8	22	Pinion	Alloy steel	1
10	End cap	Die cast aluminium	2	23	Bearing (lower pinion)	Nylon 66	1
11	Piston bearing	Nylon 66	2	24	O-ring (lower pinion)	NBR	1
12	Piston seal	NBR	2	25	Plug	NBR	2
13	Piston guide	Nylon 66	2				

Information given as an indication only, and subject to possible modifications

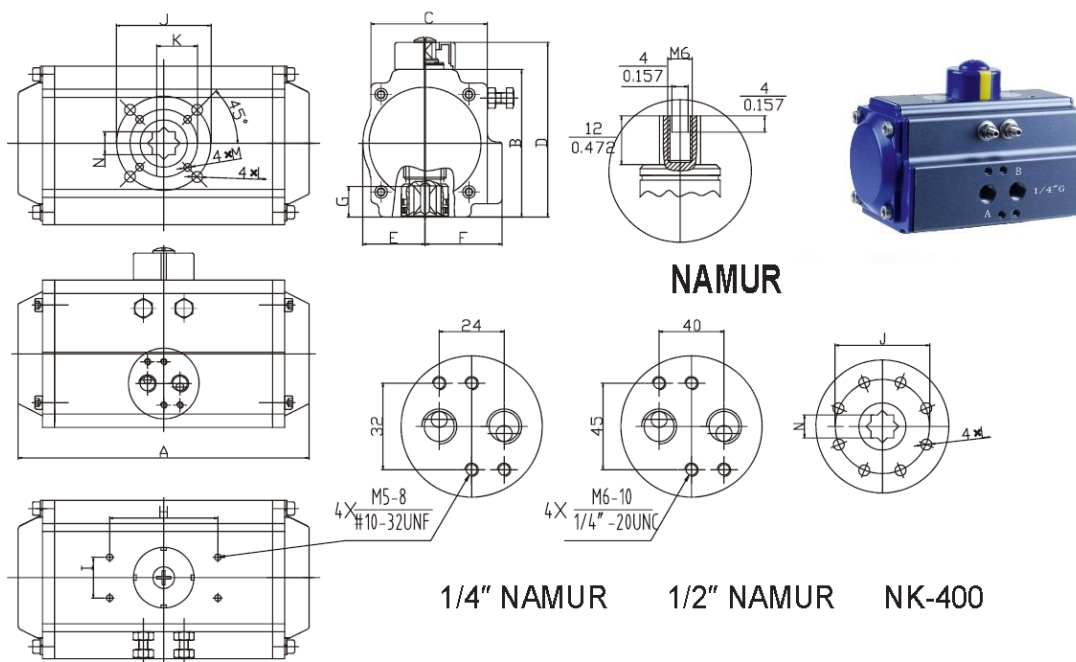


SECTORIEL S.A.  
 45 rue du Ruisseau  
 38290 SAINT QUENTIN-FALLAVIER – FRA NCE  
 Tél : +33 4 74 94 90 70 – Fax : +33 4 74 94 13 95  
[www.sectoriel.fr](http://www.sectoriel.fr) / Email : sectoriel@sectoriel.fr

Pages	2/8
Ref.	FT0100 ENG
Rev.	0
Date	06/2017

# NK PNEUMATIC ACTUATOR

## DIMENSIONS (mm) AND WEIGHT (kg)



Model	A	B	C	D	E	F	G	H	I	N	J	K	L	M	Air connection
NK-052	146	72	60	92	26	41,5	14	80	30	11	F05	F03	M6x10	M5x7,5	1/8" ou 1/4" (std)
	5,74	2,83	2,36	3,62	1,02	16,33	0,55	3,15	1,18	0,43			1/4"-20UNC	#10-24UNF	
NK-063	169	88	69,5	108	33,5	47	17	80	30	14	F07	F05	M8x13	M6x10	1/8" ou 1/4" (std)
	6,65	3,46	27,36	2,25	1,31	1,85	0,66	3,15	1,18	0,55			5/16"-20UNC	1/4"-20UNC	
NK-075	186	100	78	120	39	53	17	80	30	14	F07	F05	M8x13	M6x10	1/8" ou 1/4" (std)
	7,32	3,93	3,07	4,72	1,53	2,08	0,66	3,15	1,18	0,55			5/16"-20UNC	1/4"-20UNC	
NK-083	210	109	86	129	40	57	20	80	30	17	F07	F05	M8x13	M6x10	1/8" ou 1/4" (std)
	8,26	4,29	3,38	5,07	1,57	2,24	0,79	3,15	1,18	0,67			5/16"-20UNC	1/4"-20UNC	
NK-092	264	117	90,5	137	44,5	58,5	20	80	30	17	F07	F05	M8x13	M6x10	1/8" ou 1/4" (std)
	10,39	4,6	3,56	5,39	1,75	2,3	0,79	3,15	1,18	0,67			5/16"-20UNC	1/4"-20UNC	
NK-105	272	133	104	153	52	64	26	80	30	22	F10	F07	M10x16	M8x13	1/4"
	10,7	5,23	4,09	6,02	2,04	2,51	1,02	3,15	1,18	0,87			3/8"-20UNC	5/16"-20UNC	
NK-125	302	155	120	185	60	74,5	25	130	30	22	F10	F07	M10x16	M8x13	1/4"
	11,88	6,1	4,72	7,28	2,36	2,93	0,98	5,11	1,18	0,87			3/8"-20UNC	5/16"-20UNC	
NK-140	398	172	125	202	65	77	30	130	30	27	F12	F10	M12x20	M10x16	1/4"
	15,66	6,77	4,92	7,95	2,55	3,03	1,18	5,11	1,18	1,06			1/2"-20UNC	3/8"-20UNC	
NK-160	456	197	142	227	74	87	30	130	30	27	F12	F10	M12x20	M10x16	1/4"
	17,95	7,75	5,59	8,93	2,91	3,42	1,18	5,11	1,18	1,06			1/2"-20UNC	3/8"-20UNC	
NK-190	534	230	172	260	86	103	40	130	30	36	F14	-	M16x20	-	1/4"
	21,02	9,05	6,77	10,23	3,38	4,05	1,57	5,11	1,18	1,42			5/8"-20UNC		
NK-210	536	255	194	285	97	113	43	130	30	36	F14	-	M16x20	-	1/4"
	21,1	10,03	7,63	1,12	3,81	4,44	1,69	5,11	1,18	1,42			5/8"-20UNC		
NK-240	612	290	230	320	115	130	50	130	30	46	F16	-	M10x25	-	1/4" ou 3/8" (std)
	24,09	11,41	9,05	12,59	4,52	5,11	1,97	5,11	1,18	1,81			3/4"-20UNC		
NK-270	718	330	252	360	126	147	50	130	30	46	F16	-	M10x25	-	1/2"
	28,26	12,99	9,92	14,17	4,96	5,78	1,97	5,11	1,18	1,81			3/4"-20UNC		
NK-300	784	354	335	384	162	173	50	130	30	46	F16	-	M10x25	-	1/2"
	30,86	13,93	13,2	15,11	6,37	6,8	1,97	5,11	1,18	1,81			3/4"-20UNC		
NK-350	845	410	385	440	190	195	50	130	30	46	F16	-	M10x25	-	1/2"
	33,26	16,14	15,15	17,32	7,48	7,67	1,97	5,11	1,18	1,81			3/4"-20UNC		
NK-400	956	466	520	496	260	260	60	130	30	55	F25	-	M16x20	-	1/2"
	37,63	18,34	20,47	19,52	10,23	10,23	2,36	5,11	1,18	2,16			5/8"-20UNC		

Weight (Kg)																
Type	NK 052	NK 063	NK 075	NK 083	NK 092	NK 105	NK 125	NK 140	NK 160	NK 190	NK 210	NK 240	NK 270	NK 300	NK 350	NK 400
Double acting	1,38	2,03	2,7	3,13	4,6	6,77	8,9	13,25	20,14	31,3	46,8	67,28	96,9	108	146,7	220,5
Spring return	1,45	2,05	2,9	3,6	5,22	6,85	10,11	15,55	24	35,25	54,8	80,2	118	135,6	188,1	283,5

Information given as an indication only, and subject to possible modifications

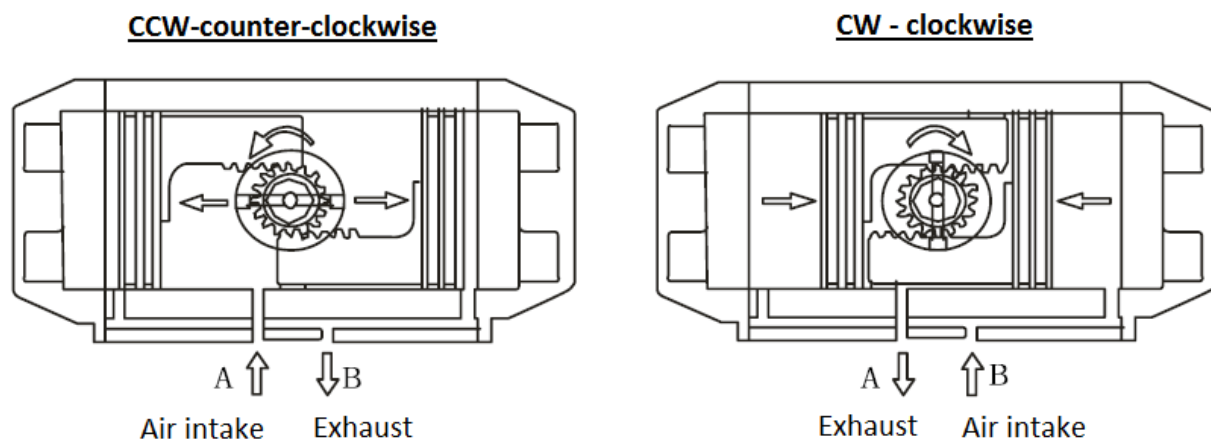


SECTORIEL S.A.  
 45 rue du Ruisseau  
 38290 SAINT QUENTIN-FALLAVIER – FRA NCE  
 Tél : +33 4 74 94 90 70 – Fax : +33 4 74 94 13 95  
[www.sectoriel.fr](http://www.sectoriel.fr) / Email : sectoriel@sectoriel.fr

Pages	3/8
Ref.	FT0100 ENG
Rev.	0
Date	06/2017

# NK PNEUMATIC ACTUATOR

## THE OPERATING PRINCIPLE (NKD - Double acting)



## OPERATING TORQUE

MODEL	Air supply pressure (Bar)							
	3,0	4,0	4,5	5,0	5,5	6,0	7,0	8,0
	Output torque (Nm)							
NKD-052	12,0	16,0	18,0	20,0	21,9	23,9	27,9	31,9
NKD-063	21,9	29,2	32,8	36,5	40,1	43,8	51,1	58,4
NKD-075	30,1	40,1	45,1	50,2	55,2	60,2	70,2	80,3
NKD-083	47,0	62,7	70,5	78,4	86,2	94,1	109,7	125,4
NKD-092	67,7	90,3	101,6	112,9	124,1	135,4	158,0	180,6
NKD-105	99	132	149	165	182	198	231	265
NKD-125	151	201	226	251	276	301	351	401
NKD-140	257	342	385	428	470	513	599	684
NKD-160	399	532	599	665	732	798	931	1064
NKD-190	638	851	958	1064	1170	1277	1490	1702
NKD-210	798	1064	1197	1330	1463	1596	1862	2128
NKD-240	1154	1539	1731	1924	2116	2309	2693	3078
NKD-270	1755	2339	2632	2924	3217	3509	4094	4679
NKD-300	2029	2729	3079	3429	3779	4129	4829	5528
NKD-350	3012	4050	4570	5089	5608	6128	7166	8205
NKD-400	4589	6172	6963	7755	8546	9337	10920	12502

Information given as an indication only, and subject to possible modifications

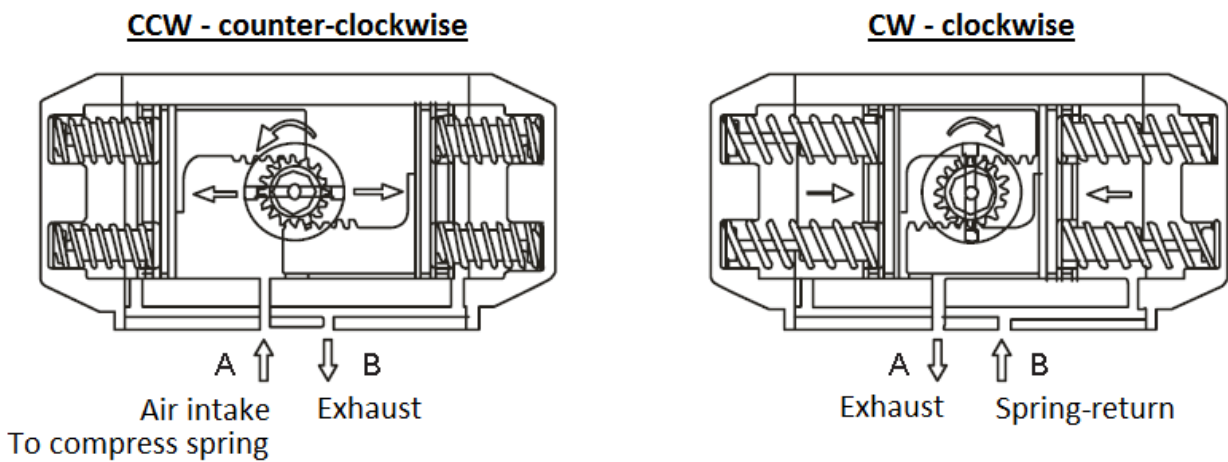


SECTORIEL S.A.  
 45 rue du Ruisseau  
 38290 SAINT QUENTIN-FALLAVIER – FRA NCE  
 Tél : +33 4 74 94 90 70 – Fax : +33 4 74 94 13 95  
[www.sectoriel.fr](http://www.sectoriel.fr) / Email : sectoriel@sectoriel.fr

Pages	4/8
Ref.	FT0100 ENG
Rev.	0
Date	06/2017

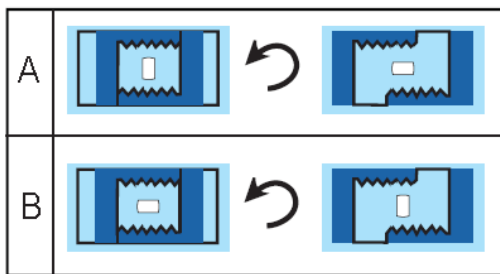
# NK PNEUMATIC ACTUATOR

## THE OPERATING PRINCIPLE (NKS – Spring-return)

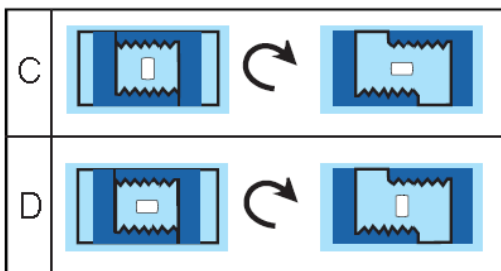


### Mounting variations

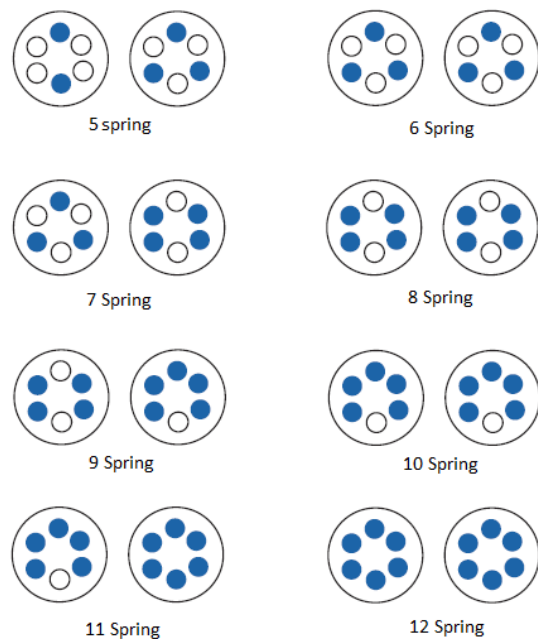
CCW - counter-clockwise



CW - clockwise



### Spring arrangement



Information given as an indication only, and subject to possible modifications



SECTORIEL S.A.  
45 rue du Ruisseau  
38290 SAINT QUENTIN-FALLAVIER – FRA NCE  
Tél : +33 4 74 94 90 70 – Fax : +33 4 74 94 13 95  
[www.sectoriel.fr](http://www.sectoriel.fr) / Email : [sectoriel@sectoriel.fr](mailto:sectoriel@sectoriel.fr)

Pages	5/8
Ref.	FT0100 ENG
Rev.	0
Date	06/2017

# NK PNEUMATIC ACTUATOR

## OPERATING TORQUE

Model	Nbr Spring	Torque (N/m)		Air supply pressure (Bar)															
				2,5		3,0		4,0		5,0		6,0		7,0		8,0			
		0°	90°	0°	90°	0°	90°	0°	90°	0°	90°	0°	90°	0°	90°	0°	90°		
NKS-052	5	4,3	6,2	5,7	3,8	7,6	5,7	-	-	-	-	-	-	-	-	-	-		
	6	5,0	7,4	4,9	2,5	6,9	4,5	10,9	8,5	-	-	-	-	-	-	-	-		
	7	5,9	8,6	4,0	1,3	6,0	3,3	9,8	7,3	14,0	10,4	-	-	-	-	-	-		
	8	6,7	9,9	-	-	5,2	2,0	9,2	6,0	13,2	9,1	17,2	14,1	-	-	-	-		
	9	7,6	11,1	-	-	4,3	0,8	8,3	4,8	12,3	7,9	16,3	12,8	20,3	16,8	-	-		
	10	8,5	12,4	-	-	-	-	7,4	3,6	11,5	6,7	15,5	11,6	19,5	15,6	-	-		
	11	9,3	13,6	-	-	-	-	6,6	2,3	10,6	5,4	14,6	10,4	18,6	14,3	22,6	18,3		
NKS-063	5	6,8	10,4	14,1	7,7	15,0	11,4	22,3	14,9	-	-	-	-	-	-	-	-		
	6	8,2	12,5	10,1	5,7	13,6	9,3	20,9	16,6	28,3	23,9	-	-	-	-	-	-		
	7	9,6	14,6	8,6	3,6	12,5	7,2	19,5	14,5	26,8	21,9	-	-	-	-	-	-		
	8	10,9	16,7	-	-	10,9	5,1	18,2	12,4	25,5	19,8	32,8	27,0	40,1	34,3	-	-		
	9	12,3	18,8	-	-	-	-	16,8	10,4	24,1	17,7	31,4	24,9	38,7	32,2	-	-		
	10	13,7	20,9	-	-	-	-	11,4	8,2	22,8	15,6	30,0	22,8	37,3	30,1	44,7	37,4		
	11	15,0	22,9	-	-	-	-	-	-	21,5	13,5	28,7	20,7	36,0	28,0	43,3	35,3		
NKS-075	5	10,5	14,5	14,5	10,6	19,4	15,5	29,5	25,7	-	-	-	-	-	-	-	-		
	6	12,7	17,4	12,4	7,6	17,3	12,6	27,4	22,7	37,5	32,8	-	-	-	-	-	-		
	7	14,8	20,3	10,4	4,8	15,2	9,7	25,3	19,9	35,4	29,9	-	-	-	-	-	-		
	8	16,9	23,2	-	-	13,1	6,8	23,1	16,9	33,3	27,0	43,2	37,0	53,3	47,0	-	-		
	9	19,0	26,1	-	-	-	-	21,0	14,1	31,2	24,1	41,1	34,1	51,2	44,2	-	-		
	10	21,1	29,0	-	-	-	-	19,0	11,1	28,8	21,2	39,0	31,2	49,1	41,2	59,1	51,2		
	11	23,2	31,9	-	-	-	-	-	-	27,0	18,3	37,0	28,3	47,0	38,4	57,0	48,4		
NKS-083	5	15,8	23,0	23,7	16,1	31,1	24,0	46,8	37,9	-	-	-	-	-	-	-	-		
	6	19,0	27,6	20,1	11,5	28,0	19,3	43,7	35,1	59,4	50,7	-	-	-	-	-	-		
	7	22,1	32,2	17,0	6,9	24,8	14,8	40,5	30,5	56,2	46,2	-	-	-	-	-	-		
	8	25,3	36,8	-	-	21,7	10,1	37,4	25,8	53,1	41,5	68,8	57,2	84,5	72,9	-	-		
	9	28,5	41,4	-	-	-	-	34,2	21,3	49,9	37,0	65,6	52,6	81,2	68,3	-	-		
	10	31,6	46,0	-	-	-	-	31,0	16,6	46,7	32,3	62,4	48,0	78,1	63,7	93,8	79,3		
	11	34,8	50,6	-	-	-	-	-	-	43,6	27,7	59,3	43,4	75,0	59,1	90,6	74,8		
NKS-092	5	23,3	34,4	33,1	22,0	44,2	33,2	66,8	55,9	-	-	-	-	-	-	-	-		
	6	28,0	41,2	28,4	15,2	39,6	26,4	62,2	49,0	84,8	71,6	-	-	-	-	-	-		
	7	32,7	48,1	23,8	8,2	34,9	19,4	57,5	42,1	80,2	64,7	-	-	-	-	-	-		
	8	37,3	55,0	-	-	31,3	12,6	52,9	35,2	75,5	57,9	98,1	80,5	120,7	103,0	-	-		
	9	42,0	61,9	-	-	-	-	48,2	28,4	70,9	51,0	93,5	73,6	116,0	96,1	-	-		
	10	46,7	68,7	-	-	-	-	43,6	21,5	62,2	44,1	88,8	66,7	111,3	89,2	134,0	111,8		
	11	51,4	75,6	-	-	-	-	-	-	61,5	37,2	84,1	59,9	106,6	82,4	129,2	105,0		
NKS-105	5	31,6	49,2	51,0	33,4	67,5	49,9	100,6	83,0	-	-	-	-	-	-	-	-		
	6	38,0	59,1	44,7	23,5	61,1	40,0	94,2	73,2	127,3	106,2	-	-	-	-	-	-		
	7	44,3	68,9	38,4	13,7	54,9	30,3	87,9	63,4	121,0	97,4	-	-	-	-	-	-		
	8	50,6	78,7	-	-	48,5	20,4	81,6	53,5	114,7	86,5	147,7	119,6	180,8	152,7	-	-		
	9	56,9	88,6	-	-	-	-	75,3	43,7	108,4	76,8	141,5	109,8	174,5	142,9	-	-		
	10	63,3	98,4	-	-	-	-	68,9	33,4	102,0	66,5	135,1	99,6	168,2	132,6	201,2	165,7		
	11	69,6	108,3	-	-	-	-	-	-	95,7	57,0	128,7	90,1	161,8	123,1	194,8	156,2		
NKS-125	5	52	79	73	47	98	72	148	122	-	-	-	-	-	-	-	-		
	6	63	94	63	31	88	56	138	107	188	157	-	-	-	-	-	-		
	7	73	110	52	15	77	40	127	90	178	141	-	-	-	-	-	-		
	8	84	125	-	-	67	25	117	75	167	125	217	176	268	226	-	-		
	9	94	141	-	-	-	-	107	59	157	109	207	159	257	210	-	-		
	10	105	157	-	-	-	-	96	44	146	94	196	144	247	194	297	245		
	11	115	173	-	-	-	-	-	-	136	78	186	128	236	178	286	228		
NKS-140	5	86	129	128	85	171	127	256	213	-	-	-	-	-	-	-	-		
	6	103	155	111	59	154	102	239	187	325	273	-	-	-	-	-	-		
	7	120	181	94	33	137	76	222	162	308	247	-	-	-	-	-	-		
	8	137	206	-	-	120	50	205	136	291	221	376	307	462	392	-	-		
	9	155	232	-	-	-	-	187	110	273	196	358	281	444	367	-	-		
	10	172	258	-	-	-	-	170	84	256	169	341	255	427	340	512	426		
	11	189	284	-	-	-	-	-	-	238	143	324	229	409	314	495	400		
12	206	310	-	-	-	-	-	-	221	118	307	203	392	289	478	374			

Information given as an indication only, and subject to possible modifications



SECTORIEL S.A.  
45 rue du Ruisseau  
38290 SAINT QUENTIN-FALLAVIER – FRA NCE  
Tél : +33 4 74 94 90 70 – Fax : +33 4 74 94 13 95  
[www.sectoriel.fr](http://www.sectoriel.fr) / Email : sectoriel@sectoriel.fr

Pages	6/8
Ref.	FT0100 ENG
Rev.	0
Date	06/2017

# NK PNEUMATIC ACTUATOR

Model	Nbr spring	Torque (N/m)		Air supply pressure (Bar)													
				2,5		3,0		4,0		5,0		6,0		7,0		8,0	
		0°	90°	0°	90°	0°	90°	0°	90°	0°	90°	0°	90°	0°	90°	0°	90°
NKS-160	5	140	208	193	124	259	191	392	324	-	-	-	-	-	-	-	-
	6	168	250	165	83	232	149	365	282	498	415	-	-	-	-	-	-
	7	196	292	137	41	203	107	336	240	469	373	-	-	-	-	-	-
	8	223	333	-	-	176	66	309	199	442	332	575	465	708	598	-	-
	9	251	375	-	-	-	-	280	157	413	290	546	423	679	556	-	-
	10	279	417	-	-	-	-	253	115	386	248	519	381	652	514	785	647
	11	307	458	-	-	-	-	-	-	358	207	491	340	624	473	757	606
12	335	500	-	-	-	-	-	-	330	165	463	298	596	431	729	564	
NKS-190	5	200	309	332	222	438	329	651	542	-	-	-	-	-	-	-	-
	6	240	371	292	161	398	267	611	480	824	693	-	-	-	-	-	-
	7	280	433	252	99	358	205	571	418	784	631	-	-	-	-	-	-
	8	320	495	-	-	318	143	531	356	744	569	957	782	1169	995	-	-
	9	360	557	-	-	-	-	491	295	704	507	917	720	1130	933	-	-
	10	400	618	-	-	-	-	451	233	664	446	877	658	1090	871	1302	1084
	11	440	680	-	-	-	-	-	-	624	384	837	597	1050	809	1263	1022
12	480	742	-	-	-	-	-	-	584	322	797	535	1010	748	1223	960	
NKS-210	5	275	380	390	285	523	418	789	684	-	-	-	-	-	-	-	-
	6	330	456	335	209	468	342	734	608	1000	874	-	-	-	-	-	-
	7	385	532	280	133	413	266	679	532	945	798	-	-	-	-	-	-
	8	440	608	-	-	358	190	624	456	890	722	1156	988	1422	1254	-	-
	9	495	684	-	-	-	-	569	380	835	646	1101	912	1367	1178	-	-
	10	550	760	-	-	-	-	514	304	780	570	1046	836	1312	1102	1578	1368
	11	605	836	-	-	-	-	-	-	725	494	991	760	1257	1026	1523	1292
12	660	912	-	-	-	-	-	-	670	418	936	684	1202	950	1468	1216	
NKS-240	5	410	554	552	409	744	600	1129	985	-	-	-	-	-	-	-	-
	6	490	665	470	297	662	489	1047	874	1432	1259	-	-	-	-	-	-
	7	575	775	388	187	580	379	964	764	1349	1149	-	-	-	-	-	-
	8	656	886	-	-	498	268	883	653	1267	1037	1652	1422	2037	1807	-	-
	9	739	998	-	-	-	-	800	542	1185	926	1569	1311	1954	1696	-	-
	10	821	1108	-	-	-	-	718	431	1103	816	1488	1201	1872	1586	2257	1970
	11	903	1219	-	-	-	-	-	-	1021	705	1406	1090	1791	1471	2176	1859
12	985	1330	-	-	-	-	-	-	939	594	1323	979	1708	1363	2093	1748	
NKS-270	5	560	587	903	675	1195	968	1779	1552	-	-	-	-	-	-	-	-
	6	672	943	790	519	1083	811	1667	1396	2252	1981	-	-	-	-	-	-
	7	783	1101	679	361	972	654	1556	1238	2141	1823	-	-	-	-	-	-
	8	895	1258	-	-	860	479	1444	1081	2029	1666	2614	2252	3199	2836	-	-
	9	1007	1416	-	-	-	-	1332	923	1917	1509	2502	2094	3087	2678	-	-
	10	1119	1572	-	-	-	-	1220	767	1805	1352	2390	1937	2974	2521	3560	3107
	11	1231	1730	-	-	-	-	-	-	1693	1197	2278	1779	2862	2364	3448	2949
12	1342	1887	-	-	-	-	-	-	1582	1037	2167	1623	2751	2207	3336	2792	
NKS-300	5	691	1032	988	647	1338	998	2038	1697	-	-	-	-	-	-	-	-
	6	829	1238	849	440	1200	791	1900	1491	2600	2191	-	-	-	-	-	-
	7	968	1445	-	-	1062	585	1762	1285	2461	1984	-	-	-	-	-	-
	8	1106	1651	-	-	-	-	1623	1078	2323	1778	3023	2478	4423	3178	-	-
	9	1244	1857	-	-	-	-	1485	872	2185	1572	2885	2271	4284	2971	-	-
	10	1382	2064	-	-	-	-	-	-	2047	1365	2747	2065	4146	2765	4146	3465
	11	1520	2270	-	-	-	-	-	-	1909	1159	2608	1859	4008	2558	4008	3258
12	1659	2477	-	-	-	-	-	-	-	-	2470	1652	3870	2352	3870	3052	
NKS-350	5	994	1476	1498	1017	2018	1536	3056	2575	-	-	-	-	-	-	-	-
	6	1193	1771	-	-	1819	1241	2857	2280	3896	3318	-	-	-	-	-	-
	7	1392	2066	-	-	1620	946	2658	1985	3697	3023	-	-	-	-	-	-
	8	1591	2361	-	-	-	-	2460	1690	3498	2728	4537	3767	5575	4805	-	-
	9	1790	2656	-	-	-	-	2261	1395	3299	2433	4338	3472	5376	4510	-	-
	10	1989	2951	-	-	-	-	2062	1100	3100	2138	4139	3177	5177	4215	6216	5254
	11	2188	3246	-	-	-	-	-	-	2902	1843	3940	2882	4979	3920	6017	4959
12	2386	3541	-	-	-	-	-	-	2703	1548	3741	2586	4780	3625	5818	4664	
NKS-400	5	1471	2148	2328	1651	3119	2442	4701	4024	-	-	-	-	-	-	-	-
	6	1765	2577	-	-	2825	2012	4407	3595	5990	5177	-	-	-	-	-	-
	7	2059	3007	-	-	2531	1583	4113	3165	5696	4748	-	-	-	-	-	-
	8	2353	3436	-	-	-	-	3819	2736	5402	4318	6984	5901	8567	7483	-	-
	9	2647	3866	-	-	-	-	3525	2306	5108	3889	6690	5471	8273	7054	-	-
	10	2941	4295	-	-	-	-	3231	1877	4813	3459	6396	5042	7979	6624	9561	8207
	11	3235	4725	-	-	-	-	-	-	4519	3030	6102	4612	7685	6195	9267	7777
12	3529	5154	-	-	-	-	-	-	4225	2600	5808	4183	7390	5765	8973	7348	

Information given as an indication only, and subject to possible modifications



SECTORIEL S.A.  
 45 rue du Ruisseau  
 38290 SAINT QUENTIN-FALLAVIER – FRA NCE  
 Tél : +33 4 74 94 90 70 – Fax : +33 4 74 94 13 95  
[www.sectoriel.fr](http://www.sectoriel.fr) / Email : sectoriel@sectoriel.fr

Pages	7/8
Ref.	FT0100 ENG
Rev.	0
Date	06/2017

# NK PNEUMATIC ACTUATOR

## OPERATION TIME (s)

The values are indicated for a vacuous operation.

Model	NK 052	NK 063	NK 075	NK 083	NK 092	NK 105	NK 125	NK 140	NK 160	NK 190	NK 210	NK 240	NK 270	NK 300	NK 350	NK 400
DE (0°-90°)	0,6	0,66	0,72	0,83	1	1,35	2,4	2,5	3,93	4,55	5,5	8,4	10,9	5	6,2	7,5
DE (90°-0°)	0,53	0,58	0,64	0,73	0,86	1,3	1,79	2,1	2,6	3,45	4,35	8,33	8,53	6	7,2	8,5
SE6 (0°-90°)	2,46	2,54	2,62	2,71	2,89	3,14	4,24	4,4	4,74	5,75	8,25	16,2	17,6	Please contact us		
SE6 (90°-0°)	0,48	0,56	0,64	0,73	0,86	0,91	1,2	1,35	1,77	3,7	4,8	5,14	6,28			
SE7 (0°-90°)	2,48	2,56	2,64	2,73	2,91	3,16	4,26	4,4	4,76	5,77	8,4	16,4	17,8			
SE7 (90°-0°)	0,46	0,54	0,62	0,71	0,84	0,89	1,18	1,33	1,75	3,5	4,6	5,12	6,26			
SE8 (0°-90°)	2,5	5,58	2,66	2,75	2,93	3,18	4,28	4,62	4,78	5,75	8,42	16,42	17,6			
SE8 (90°-0°)	0,44	0,52	0,6	0,69	0,82	0,87	1,16	1,31	1,73	3,48	4,58	5,1	6,24			
SE9 (0°-90°)	2,52	2,6	2,68	2,77	2,95	3,2	4,3	4,64	4,8	5,77	8,44	16,44	17,8			
SE9 (90°-0°)	0,42	0,5	0,58	0,67	0,8	0,85	1,14	1,29	1,71	3,46	4,56	4,9	6,2			
SE10 (0°-90°)	2,54	2,62	2,7	2,79	2,97	3,22	4,32	4,66	4,82	5,79	8,46	16,6	18			
SE10 (90°-0°)	0,4	0,48	0,56	0,65	0,78	0,83	1,12	1,27	1,69	3,44	4,54	4,98	6,18			
SE11 (0°-90°)	2,56	2,64	2,72	2,81	2,99	3,24	4,34	4,68	4,82	5,8	8,48	16,8	18,2			
SE11 (90°-0°)	0,38	0,46	0,54	0,63	0,76	0,81	1,1	1,25	1,67	3,42	4,52	4,86	6,16			
SE12 (0°-90°)	2,58	2,66	2,74	2,83	3,01	3,26	4,36	4,68	4,84	5,83	8,5	17	18,4			
SE12 (90°-0°)	0,36	0,44	0,52	0,61	0,74	0,79	1,08	1,22	1,65	3,4	4,5	4,84	6,14			

## TECHNICALS CHARACTERISTICS

MODEL	Air volume Opening (Liter)	Air volume Closing (Liter)
NKD-052	0,12	0,16
NKD-063	0,21	0,23
NKD-075	0,30	0,34
NKD-083	0,43	0,47
NKD-092	0,64	0,73
NKD-105	0,95	0,88
NKD-125	1,60	1,40
NKD-140	2,50	2,20
NKD-160	3,70	3,20
NKD-190	5,90	5,40
NKD-210	7,50	7,50
NKD-240	11,0	9,00
NKD-270	17,0	14,0
NKD-300	19,1	28,2
NKD-350	27,7	44,1
NKD-400	42,8	62,1

Information given as an indication only, and subject to possible modifications



SECTORIEL S.A.  
45 rue du Ruisseau  
38290 SAINT QUENTIN-FALLAVIER – FRA NCE  
Tél : +33 4 74 94 90 70 – Fax : +33 4 74 94 13 95  
[www.sectoriel.fr](http://www.sectoriel.fr) / Email : sectoriel@sectoriel.fr

Pages	8/8
Ref.	FT0100 ENG
Rev.	0
Date	06/2017