



**MN28**  
 C E 0497

**DESCRIZIONE**

Valvola automatica di sezionamento ad azionamento elettrico (apre se sottoposta a tensione e chiude quando gli viene tolta) adatta all'intercettazione di olio combustibile.

L' elettrovalvola serie MN28 è appositamente studiata per essere affidabile anche nelle condizioni di lavoro più gravose. Ha grande sezione di passaggio e quindi basse perdite di carico e la sua particolare costruzione evita gli incollamenti dello spillo dovuti sia a forti pressioni a monte che a forti depressioni a valle della valvola.

La costruzione è molto curata con una struttura in alluminio pressofuso, organi di tenuta in viton e con tutte le parti a contatto del fluido da controllare realizzate in ottone e in acciaio inox.

Rispetto ad altri modelli servocomandati a membrana o apparentemente simili, le elettrovalvole serie MN28 sono in grado di funzionare ininterrottamente anche in circuiti ad anello con differenziale di pressione fra monte e valle da 0 a 8 bar.

Inoltre l'istantaneità di apertura e chiusura consente l'applicazione delle elettrovalvole MADAS anche dove sia richiesto un dosaggio preciso dei fluidi.

**Conforme Direttiva 97/23/CE (Direttiva PED)**

**Conforme Direttiva 2004/108/CE (Compatibilità Elettromagnetica)**

**Conforme Direttiva 2006/95/CE (Bassa Tensione)**



**DESCRIPTION**

Automatic solenoid valve (it opens when under tension and closes without) suitable to detect gas oil.

The MN28 series solenoid valve is conceived to be very reliable in the hardest working conditions. It has a large section of passage and so a low load loss. Its particular construction doesn't permit pin stick due to either strong upstream pressure or strong downstream depression.

Its construction is very good with a die-cast aluminium structure, viton seal organs and all parts in direct contact with fluid, made of brass and stainless steel.

If compared to other membrane servo-controlled models the MN28 solenoid valves can work non stop even in ring circuits with differential upstream and downstream pressure from 0 to 8 bar.

The opening and closing rapidity permits to use the Madas solenoid valves where a precise fluid dosage is needed.

**In conformity with the 97/23/EC Directive (PED Directive)**

**In conformity with the 2004/108/EC Directive (Electromagnetic Compatibility)**

**In conformity with the 2006/95/EC Directive (Low Voltage)**



**DESCRIPTION**

Soupape automatique de sectionnement et actionnement électrique (elle ouvre si elle est soumise à tension et elle ferme quand la tension lui est enlevée) adaptée à l'interception d'huile combustible.

L' électrovanne de la série MN28 est étudiée pour être fiable aussi dans des conditions de travail les plus lourdes. Elle a de grandes sections de passage et donc de basses pertes de charge et sa construction particulière évite les collages de l'épingle dus aux fortes pressions d'en haut et aux fortes dépressions d'en bas de la soupape.

La construction est très soignée avec une structure en aluminium fondée dans la masse, des composants de tenue en viton, et avec toutes les parties en contact avec le fluide à contrôler réalisées en laiton et en acier inox.

Par rapport à d'autres modèles servocommandés à membrane ou apparement similaires, les électrovannes de la série MN28 sont capables de fonctionner de façon ininterrompue ainsi que dans des circuits à anneau avec un différentiel de pression entre le haut et le bas de 0 à 8 bar.

En outre, l' instantanéité d' ouverture et de fermeture consent l' application des électrovannes MADAS aussi où il y a une demande de dosage précis des fluides.

**Conforme à la Directive 97/23/CE (Directive PED)**

**Conforme à la Directive 2004/108/CE (Compatibilité électromagnétique)**

**Conforme à la Directive 2006/95/CE (Basse Tension)**



**DESCRIPCIÓN**

Válvula automática de seccionamiento con accionamiento eléctrico (abre si sometida a tensión y cierra cuando se le quita) apta a la interceptación de aceite combustible.

La electroválvula serie MN28 es estudiada para ser fiable en las condiciones más gravosas de trabajo. Tiene grandes secciones de paso y entonces bajas pérdidas de carga y su particular construcción evita el encolamiento del alfiler debido tanto por fuertes presiones río arriba como fuertes depresiones aguas abajo de la válvula.

La construcción es muy buena con una estructura en aluminio vaciados a presión, órganos de estanquidad en viton y con todas las partes juntas al fluido, hechas de aluminio y acero inox.

Si comparamos con otros modelos servocomandados a membrana o parecidos, las electroválvulas serie MN28 funcionan incesantemente también en circuitos anillo con diferencial de presión entre río arriba y aguas abajo de 0 a 8 bar.

Además la instantaneidad de apertura y cierre permite la aplicación de las electroválvulas MADAS también donde se necesita una precisa dosificación de los fluidos.

**Conforme Directiva 97/23/CE (Directive PED)**

**Conforme Directiva 2004/108/CE (Compatibilidad Electromagnética)**

**Conforme Directiva 2006/95/CE (Baja Tensión)**





#### CARATTERISTICHE TECNICHE

- Impiego:  
gasolio, nafta
- Temperatura ambiente:  
-5 ÷ +60°C
- Tensioni di alimentazione:  
12 Vdc, 12 V/50 Hz, 24 Vdc, 24 V/50 Hz  
110 V/50 Hz, 230 V/50-60 Hz
- Tolleranza sulle tensioni di alimentazione:  
-15% ... +10%
- Potenza assorbita:  
vedi tabella bobine e connettori
- Pressione max di esercizio: vedi tabella

Attacchi	Tensione di alimentazione	P. max
DN 20 - DN 25	230 Vac, 110 Vac, 24 Vdc	8 bar
	24 Vac	6 bar
	12 Vdc	4 bar
DN 32 - DN 40	230 Vac, 110 Vac, 24 Vdc, 24 Vac	8 bar
	12 Vdc	6 bar
DN 50	230 Vac, 110 Vac, 24 Vdc	8 bar
	24 Vac	4 bar
	12 Vdc	3 bar

- Viscosità massima:  
8 °E
- Grado di protezione:  
IP65
- Attacchi filettati Rp:  
(DN 20 ÷ DN 50) secondo EN 10226

#### MATERIALI

- Alluminio pressofuso (UNI EN 1706)
- ottone OT-58 (UNI EN 12164)
- acciaio INOX 430 F (UNI EN 10088)
- gomma antiolio NBR (UNI 7702)
- viton

#### NORME DI RIFERIMENTO

Costruita con criteri di sicurezza e collaudi indicati nella norma UNI EN 264 (Dispositivi di arresto di sicurezza per impianti di combustione a combustibili liquidi).

#### TECHNICAL DATA

- Use:  
gasoil, naphta
- Environment temperature:  
-5 ÷ +60°C
- Power supply voltage:  
12 Vdc, 12 V/50 Hz, 24 Vdc, 24 V/50 Hz  
110 V/50 Hz, 230 V/50-60 Hz
- Power supply voltage tolerance:  
-15% ... +10%
- Power absorption:  
see coils and connectors table
- Max. working pressure: see table

Connections	Power supply voltage	P. max
DN 20 - DN 25	230 Vac, 110 Vac, 24 Vdc	8 bar
	24 Vac	6 bar
	12 Vdc	4 bar
DN 32 - DN 40	230 Vac, 110 Vac, 24 Vdc, 24 Vac	8 bar
	12 Vdc	6 bar
DN 50	230 Vac, 110 Vac, 24 Vdc	8 bar
	24 Vac	4 bar
	12 Vdc	3 bar

- Max. viscosity:  
8 °E
- Degree of protection:  
IP65
- Threaded connections Rp:  
(DN 20 ÷ DN 50) according EN 10226

#### MATERIALS

- Die-cast aluminium (UNI EN 1706)
- OT-58 brass (UNI EN 12164)
- 430 F stainless steel (UNI EN 10088)
- NBR rubber (UNI 7702)
- viton

#### REFERENCE STANDARD

The MN28 interception solenoid valves are made and tested according to European Standard UNI EN 264 (Safety shut-off devices for combustion plants using liquid fuels).

#### CARACTERISTIQUES TECHNIQUES

- Emploi:  
gasoil, mazout
- Température ambiante:  
-5 ÷ +60°C
- Tension d'alimentation:  
12 Vdc, 12 V/50 Hz, 24 Vdc, 24 V/50 Hz  
110 V/50 Hz, 230 V/50-60 Hz
- Tolérance sur tension d'alimentation:  
-15% ... +10%
- Puissance absorbée:  
voir tableau bobines et connecteurs
- Pression maximale en exercice: voir tableau

Fixations	Tension d'alimentation	P. max
DN 20 - DN 25	230 Vac, 110 Vac, 24 Vdc	8 bar
	24 Vac	6 bar
	12 Vdc	4 bar
DN 32 - DN 40	230 Vac, 110 Vac, 24 Vdc, 24 Vac	8 bar
	12 Vdc	6 bar
DN 50	230 Vac, 110 Vac, 24 Vdc	8 bar
	24 Vac	4 bar
	12 Vdc	3 bar

- Viscosité maximale:  
8 °E
- Degré de protection:  
IP65
- Fixations filetees Rp:  
(DN 20 ÷ DN 50) selon EN 10226

#### MATÉRIELS

- Aluminium fondé dans la masse (UNI EN 1706)
- laiton OT-58 (UNI EN 12164)
- acier INOX 430 F (UNI EN 10088)
- caoutchouc anti-huile NBR (UNI 7702)
- viton

#### NORMES DE REFERENCE

Construite avec des critères de sécurité et des essais indiqués dans la norme UNI EN 264 (Dispositifs d'arrêt de sécurité pour des installations de combustion à combustibles liquides).

#### CARACTERÍSTICAS TÉCNICAS

- Utilizaciòn:  
gasóleo, nafta
- Temperatura ambiente:  
-5 ÷ +60°C
- Tension de alimentaciòn:  
12 Vdc, 12 V/50 Hz, 24 Vdc, 24 V/50 Hz  
110 V/50 Hz, 230 V/50-60 Hz
- Tolerancia de tensiòn de alimentaciòn:  
-15% ... +10%
- Potencia absorbida:  
véanse tablas bobinas y conectores
- Max. presion ejercicio: véanse tablas

Conexiones	Tension de alimentaciòn	P. max
DN 20 - DN 25	230 Vac, 110 Vac, 24 Vdc	8 bar
	24 Vac	6 bar
	12 Vdc	4 bar
DN 32 - DN 40	230 Vac, 110 Vac, 24 Vdc, 24 Vac	8 bar
	12 Vdc	6 bar
DN 50	230 Vac, 110 Vac, 24 Vdc	8 bar
	24 Vac	4 bar
	12 Vdc	3 bar

- Viscosidad máxima:  
8 °E
- Grado de proteccion:  
IP65
- Conexiones roscadas Rp:  
(DN 20 ÷ DN 50) según EN 10226

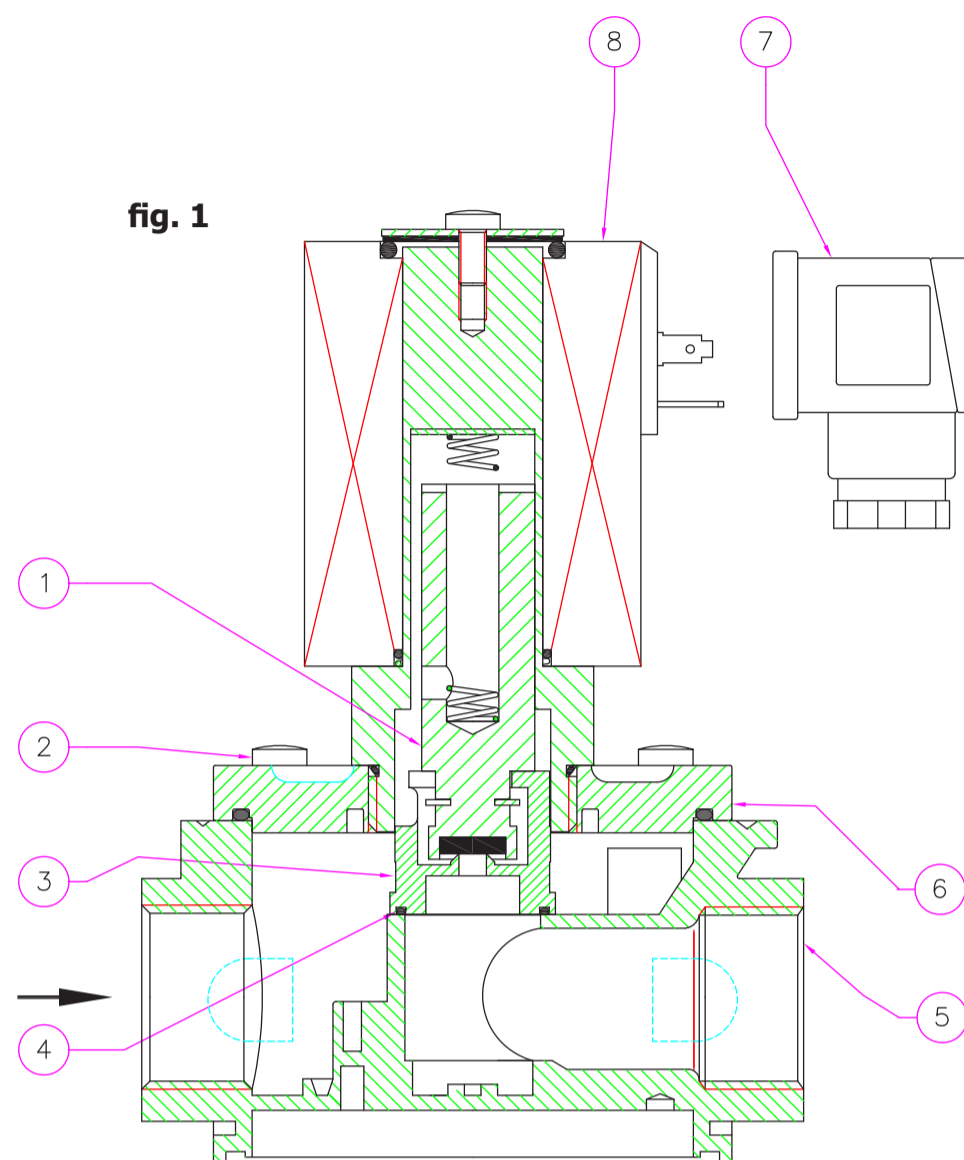
#### MATERIALES

- Aluminio inyectado a presiòn (UNI EN 1706)
- latòn OT-58 (UNI EN 12164)
- acero inox 430 F (UNI EN 10088)
- goma antiaceite NBR (UNI 7702)
- viton

#### NORMAS DE REFERENCIA

Hecha según normas de seguridad y pruebas indicadas en la norma UNI EN 264 (Dispositivos de tope de seguridad para quemadores a combustibles líquidos).

Attacchi Connections Fixations Conexiones	Voltaggio Voltage Voltage Voltaje	Attacchi filettati Threaded sizes Fixations filetees Conexiones roscadas	Attacchi flangiati Flanged connections Fixations bridees Conexiones de brida
		Codice Code Code Código	Codice Code Code Código
<b>DN 20</b>	24 Vdc	AN03 005	-
	24 V/50 Hz	AN03 003	-
	110 V/50 Hz	AN03 002	-
	230 V/50-60 Hz	AN03 008	-
<b>DN 25</b>	24 Vdc	AN04 005	AN25 005
	24 V/50 Hz	AN04 003	AN25 003
	110 V/50 Hz	AN04 002	AN25 002
	230 V/50-60 Hz	AN04 008	AN25 008
<b>DN 32</b>	24 Vdc	AN05 005	AN32 005
	24 V/50 Hz	AN05 003	AN32 003
	110 V/50 Hz	AN05 002	AN32 002
	230 V/50-60 Hz	AN05 008	AN32 008
<b>DN 40</b>	24 Vdc	AN06 005	AN40 005
	24 V/50 Hz	AN06 003	AN40 003
	110 V/50 Hz	AN06 002	AN40 002
	230 V/50-60 Hz	AN06 008	AN40 008
<b>DN 50</b>	24 Vdc	AN07 005	AN50 005
	24 V/50 Hz	AN07 003	AN50 003
	110 V/50 Hz	AN07 002	AN50 002
	230 V/50-60 Hz	AN07 008	AN50 008



**fig.1**

- 1 - Nucleo mobile
- 2 - Viti di fissaggio coperchio
- 3 - Otturatore
- 4 - O-Ring di tenuta
- 5 - Corpo
- 6 - Coperchio
- 7 - Connettore
- 8 - Bobina elettrica

**fig.1**

- 1 - Movable plunger
- 2 - Cover fixing screws
- 3 - Obturator
- 4 - O-Ring seal
- 5 - Body
- 6 - Cover
- 7 - Electrical connector
- 8 - Electrical coil

**fig.1**

- 1 - Nucleo mobile
- 2 - Vis de fixation du couvercle
- 3 - Obturateur
- 4 - O-Ring de tenue
- 5 - Corps
- 6 - Couvercle
- 7 - Connecteur
- 8 - Bobine électrique

**fig.1**

- 1 - Nucleo móvil
- 2 - Tornillos de fijación tapa
- 3 - Obturador
- 4 - O-Ring de estanquidad
- 5 - Cuerpo
- 6 - Tapa
- 7 - Conector eléctrico
- 8 - Bobina eléctrica





#### INSTALLAZIONE



Si raccomanda di leggere attentamente il foglio di istruzioni a corredo di ogni prodotto.

**ATTENZIONE:** le operazioni di installazione/cablaggio/manutenzione devono essere eseguite da personale qualificato.

- Verificare che la pressione di linea **NON SIA SUPERIORE** alla pressione massima dichiarata sull'etichetta del prodotto.
- L'elettrovalvola deve essere installata con la freccia (indicata sul corpo dell'elettrovalvola) rivolta verso l'utenza ed elettricamente in parallelo al motore del bruciatore non sotto termostato.
- E' necessario installare l'elettrovalvola in posizione orizzontale (come in fig. 2).
- Durante l'installazione evitare che detriti o residui metallici penetrino all'interno dell'apparecchio.
- Se l'apparecchio è filettato verificare che la lunghezza del filetto della tubazione non sia eccessiva per non danneggiare il corpo dell'apparecchio in fase di avvitamento. Non usare la bobina come leva per l'avvitamento ma servirsi dell'apposito utensile.
- Se l'apparecchio è flangiato verificare che le controflange di ingresso e uscita siano perfettamente parallele per evitare di sottoporre il corpo a inutili sforzi meccanici, calcolare inoltre lo spazio per l'inserimento della guarnizione di tenuta. Se a guarnizioni inserite lo spazio rimanente è eccessivo non cercare di colmarlo stringendo eccessivamente i bulloni dell'apparecchio.

**IMPORTANTE:** questa elettrovalvola viene periodicamente sottoposta a prova di scoppio a campione. La prima deformazione, si verifica con una pressione non minore di **30 bar**.

Nei circuiti chiusi è prevedibile che la variazione di temperatura (anche non rilevante) possa causare la dilatazione del fluido all'interno della tubazione, il quale fluido non avendo alcuno sfogo e non essendo comprimibile può raggiungere pressioni elevatissime.

Si consiglia quindi di installare sempre una valvola di sfiato, tarata ad una pressione di circa 8÷10 bar, che permetta lo scarico nel serbatoio.



#### INSTALLATION



It is always important to read carefully the instruction sheet of each product.

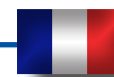
**WARNING:** all installation/wiring/maintenance work must be carried out by skilled staff.

- Check that the line pressure **DOES NOT EXCEED** the maximum pressure stated on the product label.
- The valve must be installed with the arrow (shown on the valve body) towards the user's and electrically in parallel to the burner engine, NOT under the thermostat.
- It is necessary to install the valve in horizontal position (as in fig. 2).
- During installation take care not to allow debris or scraps of metal to enter the device.
- If the device is threaded check that the pipeline thread is not too long; overlong threads may damage the body of the device when screwed into place. Do not use the coil for leverage when screwing into position; use the appropriate tool.
- If the device is flanged check that the inlet and outlet counterflanges are perfectly parallel to avoid unnecessary mechanical stresses on the body of the device. Also calculate the space needed to fit the seal. If the gap left after the seal is fitted is too wide, do not try to close it by over-tightening the device's bolts.

**IMPORTANT:** this valve is periodically tested to a sample blast test. The first deformation occurs at a pressure not lower than **30 bar**.

In closed circuits no surprise that the temperature variation (even not remarkable) can cause a fluid dilatation in the pipe that can reach very high pressures.

For this reason it is advisable to install a vent valve set at 8÷10 bar pressure to permit the discharge in the tank.



#### INSTALLATION



Lire attentivement les instructions pour chaque produit.

**ATTENTION:** les opérations d'installation/câblage/entretien doivent être exécutées par du personnel qualifié

- Vérifier que la pression de ligne **NE SOIT PAS SUPÉRIEURE** à la pression maximum déclarée sur l' étiquette du produit.
- L'électrovanne doit être installée avec la flèche (indiquée sur le corps de l'électrovanne) tournée vers l'utilisateur et électriquement en parallèle au moteur du bruleur qui n'est pas sous le thermostat.
- Il est nécessaire d'installer l'électrovanne en position horizontale (comme en fig. 2).
- Pendant l'installation, éviter que des débris ou des résidus métalliques pénètrent dans l'appareil.
- Si l'appareil est fileté, vérifier que le filet de la tuyauterie ne soit pas trop long pour ne pas endommager le corps de l'appareil lors du vissage. Ne pas utiliser la bobine comme levier pour le vissage mais se servir de l'outil approprié.
- Si l'appareil est bridé, vérifier que les contre-bridés d'entrée et de sortie soient parfaitement parallèles pour éviter de soumettre le corps à des efforts mécaniques inutiles; par ailleurs, calculer l'espace pour l'introduction du joint d'étanchéité. Si, lorsque les joints sont introduits, l'espace restant est excessif, ne pas essayer de le combler en serrant trop fort les boulons de l'appareil.

**IMPORTANT:** cette électrovanne est périodiquement soumise à des essais d'explosion sur échantillons. La première déformation se vérifie avec une pression non mineure à **30 bar**.

Dans les circuits fermés il est prévu que la variation de température (même peu importante) puisse causer la dilatation du fluide à l'intérieur du tuyau. Et puisque ce fluide n'a aucune voie de sortie et n'étant pas comprimé, il peut atteindre des pressions très élevées.

On conseille donc d'installer toujours une soupape d'échappement, tarée à une pression d'environ 8÷10 bar, qui permette l'évacuation dans le réservoir.



#### INSTALACIÓN



Se recomienda leer atentamente la hoja de instrucciones adjuntas con el producto.

**ATENCIÓN:** Las operaciones de instalación, cableado y mantenimiento deben ser efectuadas por personal cualificado.

- Verificar que la presión de la línea **NO SEA SUPERIOR** a la presión máxima indicada en la etiqueta del producto.
- La electroválvula debe ser instalada con la flecha (indicada en el cuerpo de la electroválvula) hacia el punto de consumo y eléctricamente en paralelo al motor del quemador no bajotermostato.
- Es necesario instalar la electroválvula en sentido horizontal (como en fig.2).
- Durante la instalación prestar atención a fin de evitar que detritos o residuos metálicos se introduzcan en el aparato.
- En el caso de aparato roscado será necesario verificar que la longitud de la rosca de la tubería no sea excesiva dado que, durante el enroscado, podría provocar daños en el cuerpo del aparato mismo. La bobina no debe utilizarse como palanca para el enroscado: utilizar para ello la respectiva herramienta.
- En el caso de aparato embridado, será necesario controlar que las contrabridas de entrada y de salida queden perfectamente paralelas a fin de evitar que el cuerpo quede sometido a fuerzas mecánicas inútiles. Calcular además el espacio para la introducción de la junta de estanqueidad. Si una vez introducidas las juntas el espacio restante es excesivo, no apretar demasiado los pernos del aparato para intentar reducirlo.

**IMPORTANTE:** esta electroválvula viene periódicamente sometida a prueba de explosión a tipo. La primera deformación, se verifica con una presión no menor de **30 bar**.

En los circuitos cerrados es presumible que la variación de temperatura (también no notable) pueda provocar la dilatación del fluido dentro la tubería, y el fluido no teniendo ningún respiradero y no siendo comprimible puede alcanzar temperatura muy elevadas.

Se aconseja de instalar siempre una válvula de alivio, tarada a una presión de 8÷10 bar, que permita la descarga en el tanque.

**ESEMPIO DI INSTALLAZIONE**

1. Valvola di fondo o di non ritorno
- 2. Electrovalvola di intercettazione tipo MN28**
3. Valvola a strappo SM
4. Valvola di sfiato
5. Leva comando a distanza valvola a strappo SM
6. Dispositivo di comando elettrovalvola

**EXAMPLE OF INSTALLATION**

1. Bottom valve or non return valve
- 2. MN28 interception solenoid valve**
3. SM jerk handle valve
4. Exhaust valve
5. SM jerk handle valve remote lever
6. Valve control

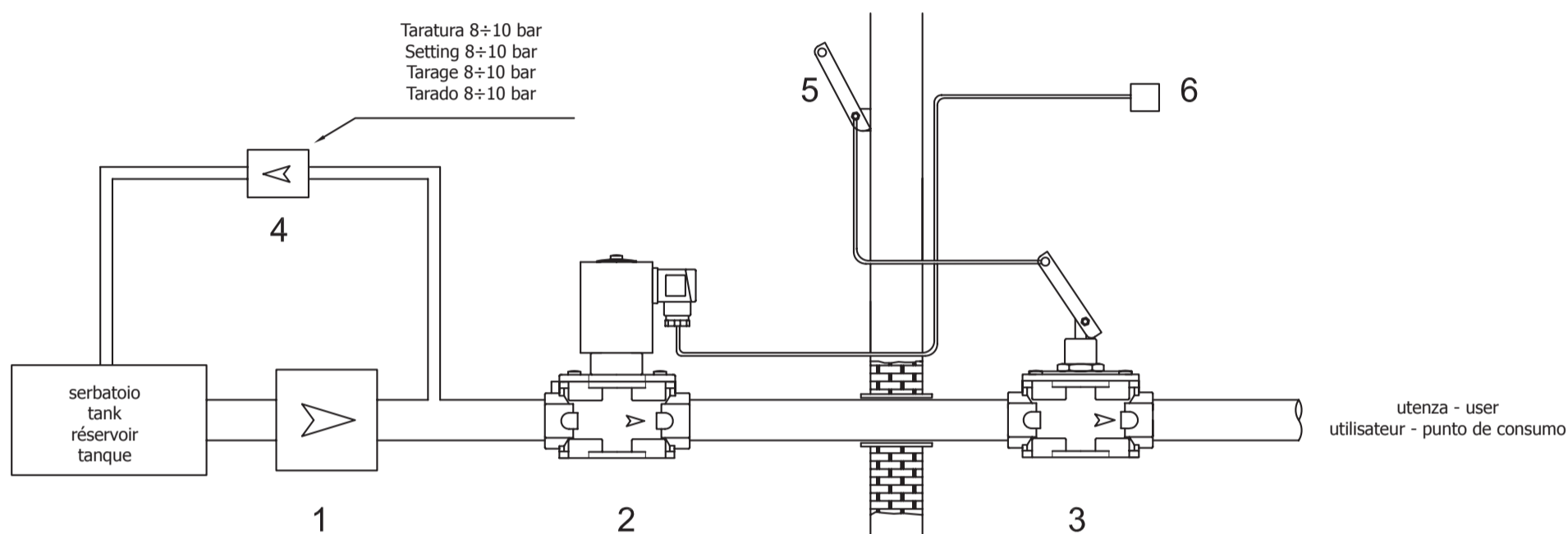
**EXEMPLE D' INSTALLATION**

1. Soupape de fond ou de non retour
- 2. Electrovanne d'interception de type MN28**
3. Soupape à déchirement SM
4. Soupape d'échappement
5. Levier de commande à distance soupape à déchirement SM
6. Dispositif de commande électrovanne

**EJEMPLO DE INSTALACIÓN**

1. Válvula de fondo y no retorno
- 2. Electroválvula de interceptación serie MN28**
3. Válvula de corte SM
4. Válvula de alivio
5. Palanca para actuación de la válvula de corte SM
6. Control válvula

fig. 2



**COLLEGAMENTI ELETTRICI**

- Prima di effettuare connessioni elettriche verificare che la tensione di rete corrisponda con la tensione di alimentazione indicata sull'etichetta del prodotto.
- Scollegare l'alimentazione prima di procedere al cablaggio.
- Cablare il connettore con cavo tipo H05RN-F 3X0,75mm<sup>2</sup>, Ø esterno da 6,2 a 8,1 mm avendo cura di assicurare il grado IP65 del prodotto.
- Nel cablare il connettore usare gli appositi terminali per cavi.
- Collegare all'alimentazione i morsetti 1 e 2 e il cavo di terra al morsetto  $\frac{1}{2}$ .

La bobina è idonea anche per alimentazione permanente.

E' consigliabile evitare il contatto a mani nude con la bobina dopo un'alimentazione elettrica continua superiore a 20 minuti.

In caso di manutenzione aspettare il raffreddamento della bobina o eventualmente usare idonee protezioni.



**ELECTRICAL CONNECTIONS**

- Before making electrical connections, check that the mains voltage is the same as the power supply voltage stated on the product label.
- Disconnect the power supply before wiring.
- Wire the connector with H05RN-F 3X0.75mm<sup>2</sup> cable outside Ø from 6.2 to 8.1 mm, taking care to ensure that the device has IP65 protection.
- Use the cable terminals when wiring the connector.
- Connect the power supply to terminals 1 and 2 and the ground wire to terminal  $\frac{1}{2}$ .

The coil is also suitable for permanent power supply.

The coil should not be touched with bare hands after it has been continuously powered for more than 20 minutes.

Before maintenance work, wait for the coil to cool or use suitable protective equipment.



**BRANCHEMENTS ELÉCTRICAS**

- Avant d'effectuer les connexions électriques, vérifier que la tension de réseau correspond avec la tension d'alimentation indiquée sur l'étiquette du produit.
- Avant le câblage, interrompre l'alimentation.
- Câbler le connecteur avec un câble type H05RN-F 3X0,75mm<sup>2</sup>, Ø extérieur de 6,2 à 8,1mm en ayant soin d'assurer le degré IP65 du produit.
- Pour câbler le connecteur, utiliser les bornes spéciales pour câbles.
- Connecter à l'alimentation les bornes 1 et 2 et le câble de terre à la borne  $\frac{1}{2}$ .

La bobine est également appropriée pour une alimentation permanente.

Il est conseillé d'éviter le contact à mains nues avec la bobine après une alimentation électrique continue supérieure à 20 minutes.

Lors de l'entretien, attendre le refroidissement de la bobine ou, si nécessaire, utiliser des protections appropriées.



**CONEXIONES ELÉCTRICAS**

- Antes de efectuar conexiones eléctricas controlar que la tensión de red corresponda a la tensión de alimentación indicada en la etiqueta del producto.
- Desconectar la alimentación antes de efectuar el cableado.
- Cablear el conector mediante cable de tipo H05RN-F 3X0,75 mm<sup>2</sup>, Ø externo entre 6,2 y 8,1 mm, prestando atención a fin de garantizar el grado IP65 del producto.
- Al efectuar el cableado del conector utilizar los respectivos terminales para cables.
- Conectar la alimentación a los bornes 1 y 2 y el cable de tierra al borne  $\frac{1}{2}$ .

La bobina también es adecuada para alimentación permanente.

Evítase el contacto de las manos desnudas con la bobina después de una alimentación eléctrica continua superior a 20 minutos.

Para efectuar tareas de mantenimiento esperar el enfriamiento de la bobina o usar medios adecuados de protección.


**MANUTENZIONE**

In ogni prima di effettuare verifiche interne accertarsi che:

- 1.l'apparecchio non sia alimentato elettricamente
- 2.all'interno dell'apparecchio non vi sia combustibile in pressione

poi procedere nel seguente modo:

svitare le viti superiori, levare il coperchio (8), controllare l'otturatore (6) e se necessario, sostituire l'O-Ring di tenuta in viton (4).

 Le suddette operazioni devono essere eseguite esclusivamente da tecnici qualificati.


**SERVICING**

In all cases, before performing any internal checks make sure that:

- 1.the power supply to the device is disconnected
2. there is no pressurised combustibile inside the device

then proceed as follows:

unscrew the upper screws, remove the cap (8), check the obturator (6) and if necessary substitute the viton O-Ring seal (4).

 The above-said operations must be carried out only by qualified technicians.

**MANUTENTION**

Avant de faire des vérifications internes, s'assurer:

- 1.que l'appareil n'est pas alimenté électriquement
2. qu'il n'y ait pas de combustibile sous pression dans l'appareil

puis procéder de façon suivante:

dévisser les vis supérieures, enlever le couvercle (8), contrôler l'obturateur (6) et si nécessaire substituer l'O-Ring de tenue en viton (4).

 Les opérations mentionnées ci-dessus doivent être exécutées exclusivement par des techniciens qualifiés.


**MANTENIMIENTO**

De todas formas, antes de efectuar verificaciones internas, controlar que:

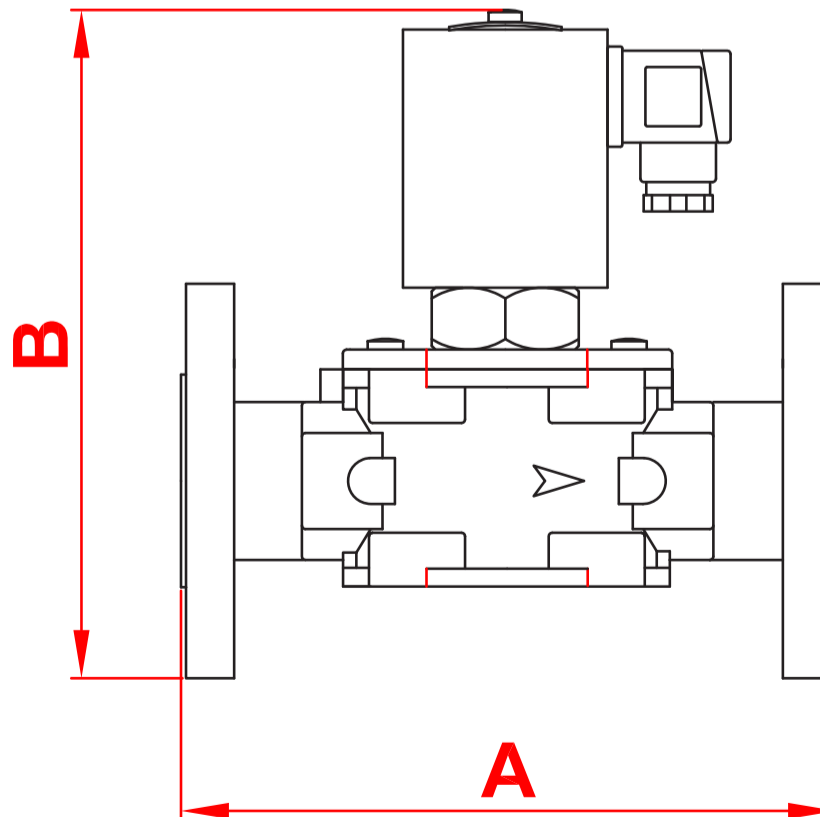
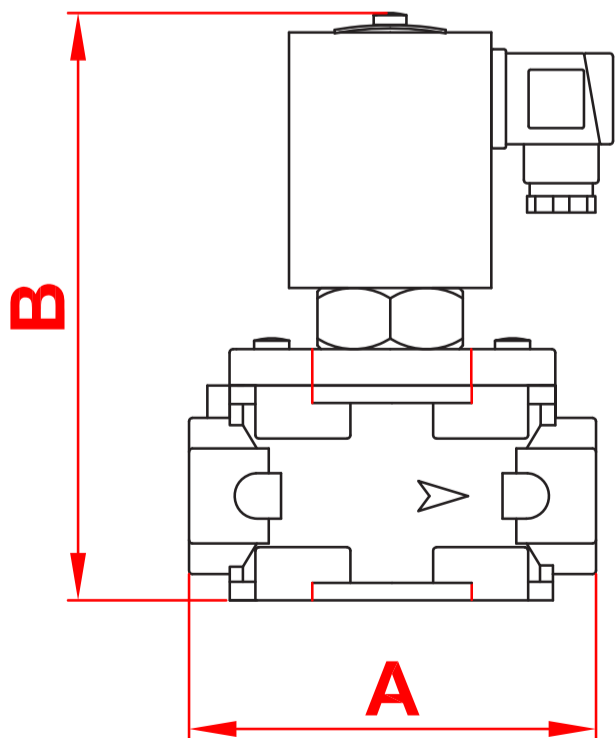
- 1.el aparato no esté alimentado eléctricamente
2. en su interior no haya combustibile en presión

luego proceder del modo siguiente:

destornillar los tornillos superiores, quitar la tapa (8), controlar el obturador (6), si es necesario, sustituir el O-ring de estanquidad en viton (4).

 Las operaciones antes indicadas deben ser ejecutadas únicamente por técnicos cualificados.

attacchi filettati threaded connections fixations filetees conexiones roscadas				attacchi flangiati flanged connections fixations bridees conexiones de brida		
Misure di ingombro in mm Overall dimensions in mm Mesures d'encombrement en mm Dimensiones en mm		Peso Weight Poids Peso		Misure di ingombro in mm Overall dimensions in mm Mesures d'encombrement en mm Dimensiones en mm		Peso Weight Poids Peso
attacchi connections fixations conexiones	A	B	Kg	A	B	Kg
DN 20	120	175	2,1	-	-	-
DN 25	120	175	2,1	192	230	4,8
DN 32	160	200	3,4	230	245	4,8
DN 40	160	200	3,4	230	245	4,8
DN 50	160	223	3,6	230	245	4,8



<b>PORTATE DELLE ELETTROVALVOLE MN28 CAPACITIES OF MN28 SOLENOID VALVES DÉBITS DES ÉLECTROVANNES MN28 CAPACIDADES DE LAS ELECTROVÁLVULAS MN28</b>			
<b>attacchi connections fixations conexiones</b>	<b>codice code code código</b>	<b>Ø passaggio minimo (mm) Ø minimum passage (mm) Ø passage minimum (mm) Ø paso mínimo (mm)</b>	<b>portata di H<sub>2</sub>O con ΔP = 1 bar capacity of H<sub>2</sub>O with ΔP = 1 bar débit de H<sub>2</sub>O avec ΔP = 1 bar caudal de H<sub>2</sub>O con ΔP = 1 bar</b>
DN 20	AN03	24	≅ 100 l/m
DN 25	AN04	24	≅ 100 l/m
DN 32	AN05	32	≅ 200 l/m
DN 40	AN06	37	≅ 200 l/m
DN 50	AN07	42	≅ 300 l/m

<b>Bobine e connettori per elettrovalvole MN28 Coils and connectors for MN28 solenoid valve Bobines et connecteurs pour électrovannes MN28 Bobinas y conectores para electroválvulas MN28</b>					
<b>Attacchi Connections Fixations Conexiones</b>	<b>Voltaggio Voltage</b>	<b>Codice bobina Coil code Code bobine Código bobina</b>	<b>Timbratura bobina Coil stamping Timbrage bobine Timbrado bobina</b>	<b>Codice connettore Connector code Code connecteur Código conector</b>	<b>Potenza assorbita Power absorption Puissance absorbée Potencia absorbida</b>
	24 Vdc	BO-0355	BO-0355 24V RAC ES	CN-2100	89 VA Energy saving 25 VA
	24 V/50 Hz	BO-0355	BO-0355 24V RAC ES	CN-2110	77 VA Energy saving 23 VA
	110 V/50 Hz	BO-0365	BO-0365 110 V RAC ES	CN-2130	68 VA Energy saving 18 VA
	230 V/50-60 Hz	BO-0375	BO-0375 230 V RAC ES	CN-2130	68 VA Energy saving 18 VA
<b>DN 20 ÷ DN 50</b>					
	<b>Tipo connettore / Connector type / Type connecteur / Tipo conector</b>  <b>CN-2100</b> = Energy Saving 12 Vdc - 24 Vdc <b>CN-2110</b> = Energy Saving 12 Vac - 24 Vac <b>CN-2130</b> = Energy Saving 110 Vac - 230 Vac				